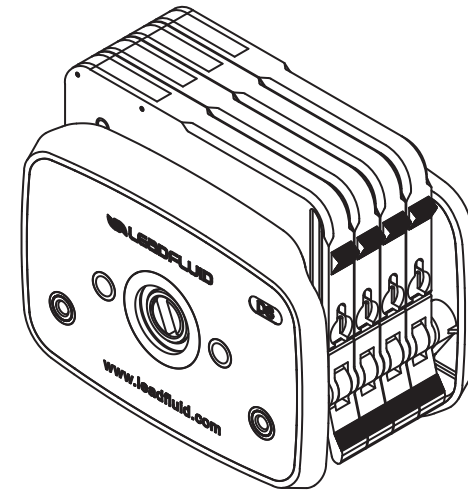




保定雷弗流体科技有限公司
地址：保定市徐水区经济开发区阳光大街
装备制造东园1-11号
电话：400-618-0877
E-mail: master@leadfluid.com
网址：http://www.leadfluid.com.cn

DS 系列泵头产品说明书









安全须知







重要信息:

操作前务必仔细阅读说明书!

	此图标警示: 手指不能触碰运动部件。
	此图标警示: 小心。
	此图标警示: 小心, 表面高温。
	此图标警示: 小心, 触电危险。
	此图标警示: 对此产品进行回收。
	此图标警示: 必须穿戴个人防护设备(PPE)。

危险:

	请使用与机器铭牌上一致的电源, 否则将损害设备!
	请勿自行拆装机壳和改造设备内部, 否则会引起故障, 甚至电击事故!
	安装和拆卸泵管时, 请先关闭电源, 不要靠近转动的滚轮部位防止手指和衣物被卷入机械机构!
	如用于输送危险液体, 必须针对这个液体制定专用的操作流程, 使用时也必须防止人员受伤。

警告:

	使用前请确认所传输的液体不会与软管以及泵头发生化学反应, 否则将会损坏软管或泵头; 如无法确定, 请咨询我司工程师。
	软管属于易损件, 请注意定期检查。由于软管破损造成的损失, 尤其包括有毒有害及贵重液体的泄漏, 我司不负相关责任!
	警告: 本产品不可直接用于医疗。
	请使用与泵头型号相适应的软管, 参照说明书中“泵头适用软管及流量表”
	若停用蠕动泵时间过长, 请将泵头上压块抬起, 防止软管内壁因长时间受挤压而发生粘连。
	由于实际工作环境条件(包括温度, 湿度, 供电电压等)超出我司技术指标而造成的机器损坏, 我司负责有偿保修, 但由此造成的任何其他损害, 我司不负相关责任!
	为操作人员提供的, 防止操作人员遭受泵的运动部件伤害的主要保护由泵头的安全装置提供。请注意, 不同产品的安全装置不同, 具体取决于泵头的型号。请参见手册中泵头部分的内容。
	如使用中软管破裂, 请及时清理溢出的液体。再次使用前应检查泵头滚轮是否运转灵活, 如果发现滚轮运转不灵活, 请与我司售后联系, 强行使用软管会异常磨损并损坏泵头。

目录

简介-----	2
泵头结构-----	2
部件名称及作用-----	3
使用方法-----	3
安装DS泵头-----	3
软管选用-----	4
安装软管-----	5
安装卡片-----	5
取出软管-----	6
DS泵头卡片选用-----	6
使用注意事项-----	7
故障及维修-----	7
保修及售后-----	7
日常维护-----	8
故障处理-----	8
泵头适用软管及流量表-----	9
调档型卡片软管与参考档位对照表-----	10
外形尺寸-----	11

简介

DS系列泵头是专为小流量（0.001-50ml/min）流体输送而设计；根据滚轮数可分为六滚轮和十滚轮泵头，六滚轮泵头根据通道数可分为DS6-1、DS6-2、DS6-4、DS6-6、DS6-8、DS6-12型号，十滚轮泵头根据通道数可分为DS10-1、DS10-2、DS10-4、DS10-8、DS10-12型号。卡片压管装置有调档卡片和自适应弹簧卡片两种，调档卡片带档位显示，压管间隙可根据泵管尺寸手动调节，适应不同壁厚的泵管及传输压力；弹簧卡片采用自适应设计，压管间隙会根据泵管壁厚自动调节。泵头滚轮材料采用高强度不锈钢，卡片材料可选POM和PVDF高性能塑料，满足不同的工况要求；可适合壁厚0.8~1mm、内径0.13~3mm的Silicone、Pharmed、PVC、Viton等多种材质和规格的泵管。6滚轮泵头的流量范围大，泵管寿命长；10滚轮泵头传输脉动更小；可匹配100rpm以下的步进电机、伺服电机、交流减速、直流减速等多种电机，满足不同的工况要求。

泵头结构

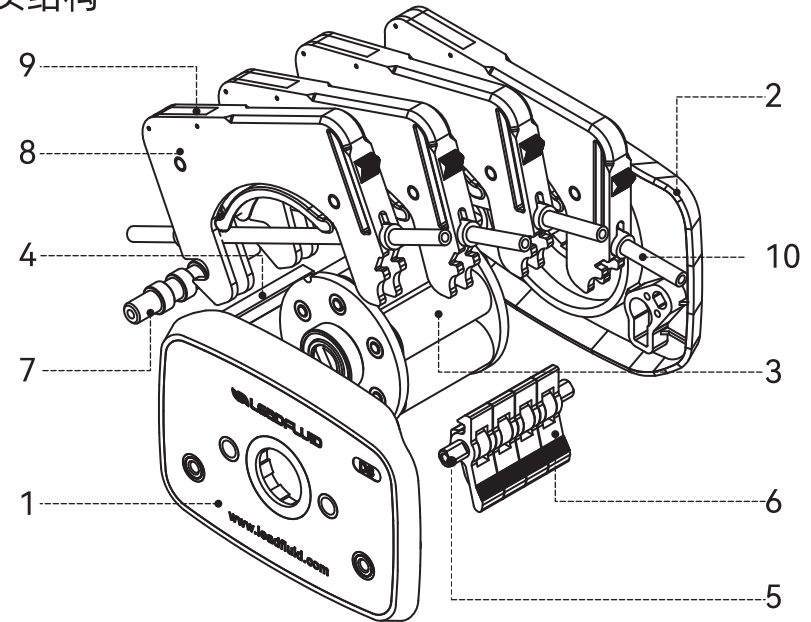


图1 泵头安装弹簧卡片结构

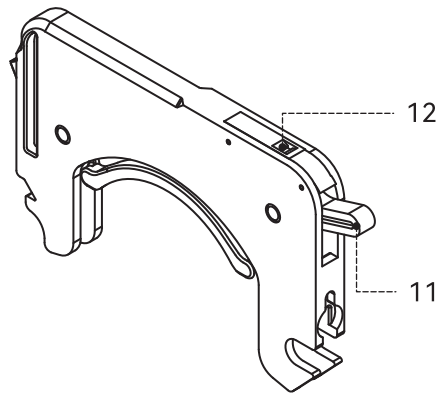


图2 泵头调档卡片结构

◆ 部件名称及作用

1. 泵头前面板：设置有泵头连接孔，用于泵头级联安装；
2. 泵头后面板：设置有泵头安装孔，用于安装泵头；
3. 滚轮芯：用于转动并碾压软管传输液体；
4. 固定方杆：用于支撑泵头结构；
5. 卡扣固定轴：用于安装和固定卡扣；
6. 卡扣：用于装卡固定泵头卡片；
7. 卡片定位杆：用于限制卡片的安装位置；
8. 弹簧卡片：自适应卡片结构，无需人工调节；
9. 弹簧盖：自适应弹簧的安装位置；
10. 软管：输送液体，两端带有定位管套；
11. 调档棘轮，可以人工调节压管间隙；
12. 显示窗，调节档位显示与防过压调节限位。

使用方法

◆ 安装DS泵头

- 将泵头上的卡片取下；
- 按照图3所示方向，泵头定位孔与泵头支架定位柱对准，泵头轴扁与驱动器联轴节凹槽对准后向驱动器方向推入泵头，使泵头紧贴于泵头支架上；

- 将附带的两只泵头螺钉插入后安装板的螺钉安装孔中。然后使用3mm六角扳手固定，拧紧螺丝；
- 串联泵头时，按前面方法在第一个泵头前面安装第二个泵头，螺钉安装在第一个泵头的泵头连接。

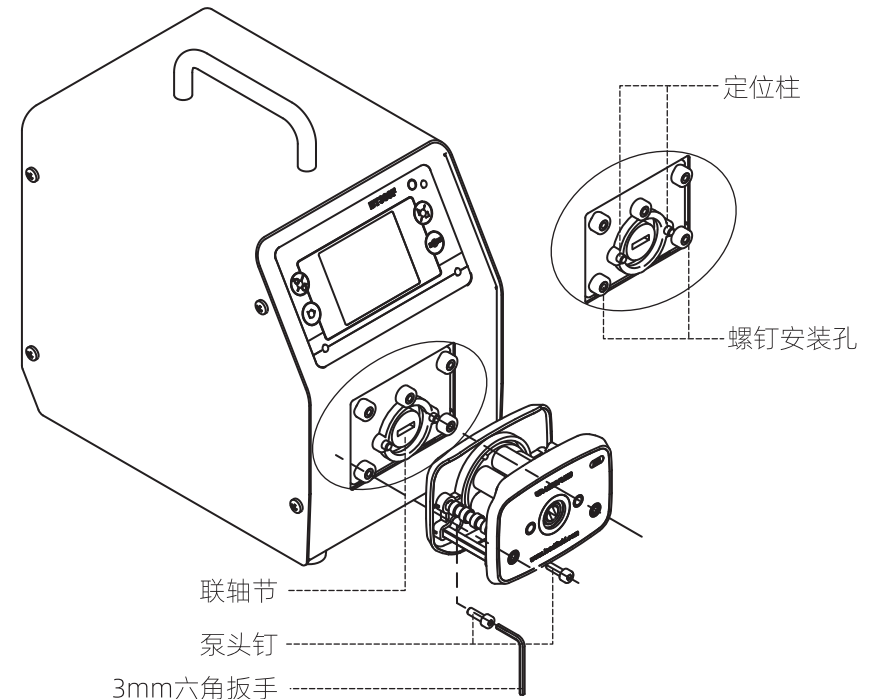


图3 DS泵头安装示意图



提示：在旋紧泵头钉时应尽量保证两支螺钉的旋紧扭矩相同，且不易过紧。

◆ 软管选用

- DS系列泵头适用的软管分为国产管和进口管。
- 软管的壁厚和内径的尺寸精度，以及管卡间的安装距离精度都会影响流量精度。高精度传输建议使用带管卡的标准管。

◆DS泵头安装软管

- 将软管套上管卡，两管卡之间长度见附表，见图4所示；
- 选择与泵头规定壁厚适用的软管。

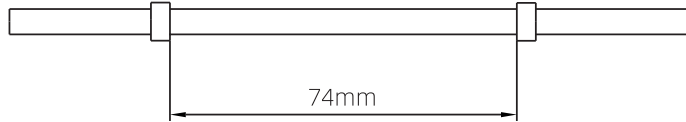


图4 DS泵头使用的软管示意图

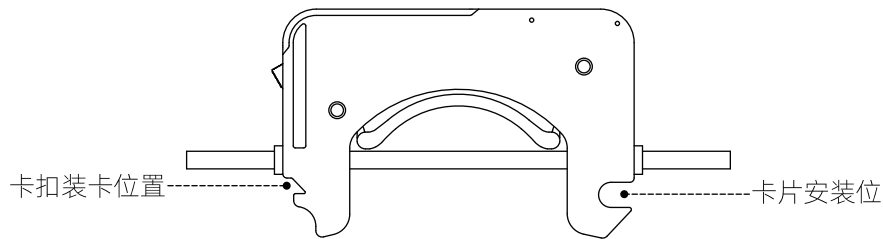


图5 DS泵头卡片安装软管示意图

◆安装卡片

- 卡片一侧设置有卡片安装位，卡片定位杆具有轴肩结构，将卡片装入泵头时，先将卡片安装位插入卡片定位杆的轴肩位置，然后按压卡片，将卡扣卡入卡片，完成卡片固定，如图6所示。

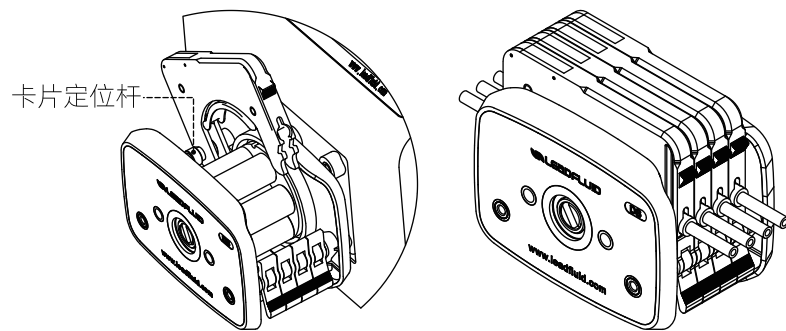


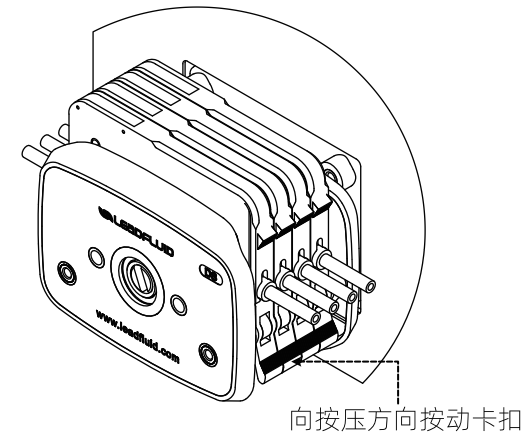
图6 安装卡片过程示意图



提示：泵头内部软管无扭曲，无偏斜。
使用多通道泵头时，应保证各通道管卡软管距离相等，以保证通道间流量一致性。

◆取出软管

- 按压卡扣，解除卡扣对卡片的锁定；
- 向上扳动卡片，使卡片脱离卡扣位置，即可取下卡片。



◆DS泵头卡片选用

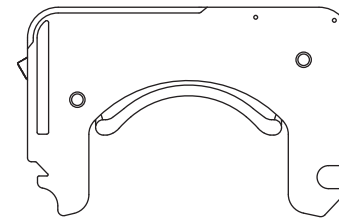


图8 弹簧型卡片

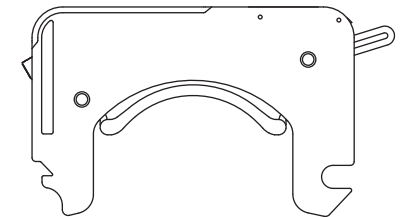


图9 调档型卡片

- 卡片类型有两种：1.弹簧型，2.调档型。
- 弹簧型：装卡软管后即可使用，无需调节。
- 调档型：可根据所使用软管调节压管间隙。调节方式为：装卡软管后，通过上

下调节扳杆改变压管间隙。根据不同软管材质与规格选择不同颜色档位。

- 如需要高压传输，可在标定档位基础上上调若干档位，但会缩短软管使用寿命。



**提示：调节档位扳杆不会改变流量大小。
档位越高压力越大，非特殊情况，不建议在高压状态下使用。**

◆使用注意事项

- 泵头推荐旋转方向为正面的逆时针方向。
- 软管流量随使用时间延长会有波动，请注意适时调整蠕动泵转速（流量型蠕动泵请重新标定流量）。
- 10滚轮泵头比6滚轮泵头流量小，但传输时的流体脉动更小。
- 长期使用后，泵头可能出现轻微噪音，属于正常现象，可拆开泵头在含油轴承两端涂抹适量润滑油。
- 本系列泵头可以串联使用，多个泵头同时使用时，各通道之间流量有偏差；如对流量的一致性要求较高时，请与雷弗工程师联系。

故障及维修

◆保修及售后

●七天无理由退换货

- 客户自收到产品之日起7天内无理由退换货；
- 来回运费全部由雷弗承担；
- 需保证退回的产品完好，不影响正常的二次销售。
- 软管及耗材开封使用后，则不能退换货。

●DS泵头一年免费质保

- 质保范围仅为DS泵头，软管及其他耗材不在此质保范围内；
- 质保期限起计方式以客户购买有效凭证上显示的购买日期开始计算；
- 如在质保期内出现质量问题，雷弗负责免费修理、更换；
- 如因人为因素造成的如漏液，摔伤，使用不当等问题，雷弗免人工修复费，只收取材料成本费。

特殊说明

请在使用软管和其他耗材类产品前，核对好型号规格。请注意，一旦拆封使用，除非存在质量问题，不再接受退换货。

◆日常维护

- 定期察看软管有无破损或失去弹性；
- 在压块上壁涂抹硅油可降低软管磨损，延长软管使用寿命；
- 泵头不能用水冲洗，如果运行过程中出现泵管破裂，应及时将泵头内液体擦干或烘干；
- 请勿使用化学溶剂清洁泵头。

◆故障处理

编号	故障描述	故障原因	解决办法
1	流量不稳定或衰减	液体粘度过大，进液端过长	缩短进液端长度或增加管路直径
		软管进液端堵塞	清理进液端管路
		软管规格选用不合适	选择合适壁厚软管
		软管使用时间过长	更换新管
2	无法传输液体	检查软管是否破裂	更换新管
		软管规格选用不合适	请选择合适壁厚的软管
		软管进液端负压过大或堵塞	检查进液端管路
		液体粘度过大	缩短进液端长度或增加直径
		软管安装错误	按照使用说明重新安装
		电机轴与滚轮打滑	清洁滚轮与软管表面（建议使用酒精）
3	软管使用寿命明显变短	泵头长时间未使用，软管与滚轮接触处的部位挤压变形严重	拆下软管人工揉捏软管变形部位
		滚轮转动不灵活	清理滚轮表面，如果损坏请联系公司售后
		软管安装错误	按照使用说明重新安装
		泵头内杂质过多	清理泵头内部
4	泵头结构件损坏	软管固定不牢，存在跑管现象	重新固定软管
		液体是否含有固体硬质颗粒，颗粒过大会导致软管寿命严重降低或者无法传输	滤除杂质
4	泵头结构件损坏	卡扣固定件尾部折断或回弹失效	请联系公司售后



注意：如上述方法仍无法解决，请您与雷弗售后联系！

泵头适用软管及流量表

实验条件:

1. 常温常压;
2. 测试介质: 水;
3. 管路: 进出口长度均为500mm, 且进出口处于同一水平面。
(当液体, 粘度, 管路长度, 进出口压差等使用条件发生变化时, 流量数值会有变化, 请向雷弗工程师咨询。)

DS六滚轮泵头流量表: (流量单位: ml/min)

内径 转速	0.25 mm	0.5 mm	0.76 mm	1 mm	1.3 mm	1.52 mm
1 rpm	0.006	0.023	0.051	0.076	0.121	0.142
30 rpm	0.18	0.68	1.52	2.27	3.65	4.26
60 rpm	0.37	1.35	3.02	4.51	7.27	8.5
100 rpm	0.61	2.23	4.97	7.49	12.08	14.13

DS六滚轮泵头流量表: (流量单位: ml/min)

内径 转速	1.85 mm	2.0mm	2.4 mm	2.79 mm	3mm
1 rpm	0.222	0.253	0.358	0.434	0.513
30 rpm	4.66	7.6	10.75	13.01	15.39
60 rpm	13.27	15.19	21.5	25.67	30.8
100 rpm	21.99	25.23	35.82	30.8	50.9

DS十滚轮泵头流量表: (流量单位: ml/min)

内径 转速	0.25 mm	0.5 mm	0.76 mm	1 mm	1.3 mm	1.52 mm
1 rpm	0.006	0.022	0.048	0.072	0.113	0.139
30 rpm	0.17	0.65	1.44	2.16	3.40	4.22
60 rpm	0.35	1.28	2.87	4.28	6.75	8.39
100 rpm	0.58	2.12	4.72	7.12	11.13	13.77

DS十滚轮泵头流量表: (流量单位: ml/min)

内径 转速	1.85mm	2.0mm	2.4 mm	2.79 mm	3mm
1 rpm	0.169	0.241	0.34	0.286	0.487
30 rpm	5.08	7.22	10.21	8.574	14.62
60 rpm	9.99	14.43	20.43	16.91	29.26
100 rpm	16.44	23.97	34.03	27.85	48.36

DS泵头常用泵管规格表

管号	0.25*0.9	0.76*0.85	1.3*0.85	1.52*0.85	1.85*0.85	2.79*0.84
壁厚 (mm)	0.8					
内径 (mm)	0.25	0.76	1.3	1.52	1.85	2.79

管号	0.5*1	1*1	2*1	2.4*1	3*1
壁厚 (mm)	1				
内径 (mm)	0.5	1	2	2.4	3

调档型卡片软管与参考档位对照表

软管规格	材质	参考档位选择		卡片档位颜色
		DS6	DS10	
0.25×0.9	pharmed	蓝	蓝	黄: 第一档 白: 第二档 黑: 第三档 红: 第四档 蓝: 第五档 绿: 第六档 紫: 第七档
0.76×0.85		绿	蓝	
1.3×0.85		蓝	红	
1.52×0.85		蓝	红	
1.85×0.85		蓝	蓝	
2.79×0.84		黑	绿	
0.5×0.92		红	蓝	
1×0.92	黑	蓝	硅胶管	
2×0.92	黑	红		
2.4×0.92	白	蓝		
3×0.92	白	红		

外形尺寸

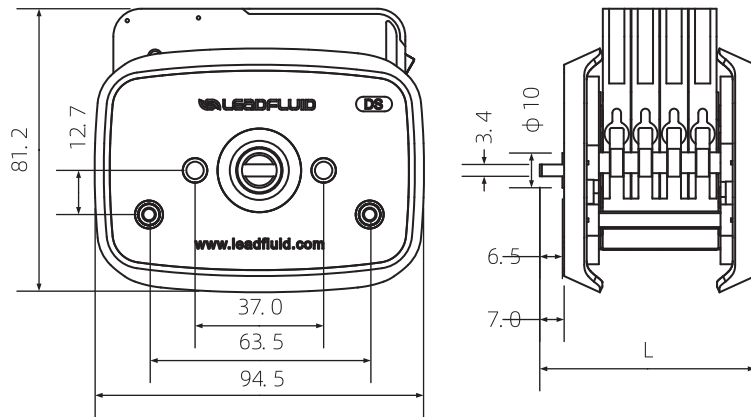


图10 外观尺寸图

型号	DS-1	DS-2	DS-4	DS-6	DS-8	DS-12
L (mm)	38	46	62	78	94	128

技术参数

DS泵头

适用驱动器	BT10XX系列、BT103S
适用软管规格	壁厚：0.8mm-1mm，内径：0.13mm-3mm
软管型号	硅胶、pharmed等
转速范围	0-100转/分钟
流量范围	0-50毫升/分钟
通道数	1、2、4、6、8、12
滚轮总成	6滚轮、10滚轮 304不锈钢，（316材质需定制）
外壳材料	ABS、PA66
卡片材料	POM、PVDF可选
压管结构	档位调节型、弹簧自适应型
工作环境	温度0~40℃ 湿度<80%
外形尺寸	L*81.2*94.5
泵头重量	0.42Kg (DS6-4)

产品在改进的同时，资料可能有所改动，恕不另行通知。 资料版本号：V1.0

Mail: master@leadfluid.com WEB: www.leadfluid.com.cn